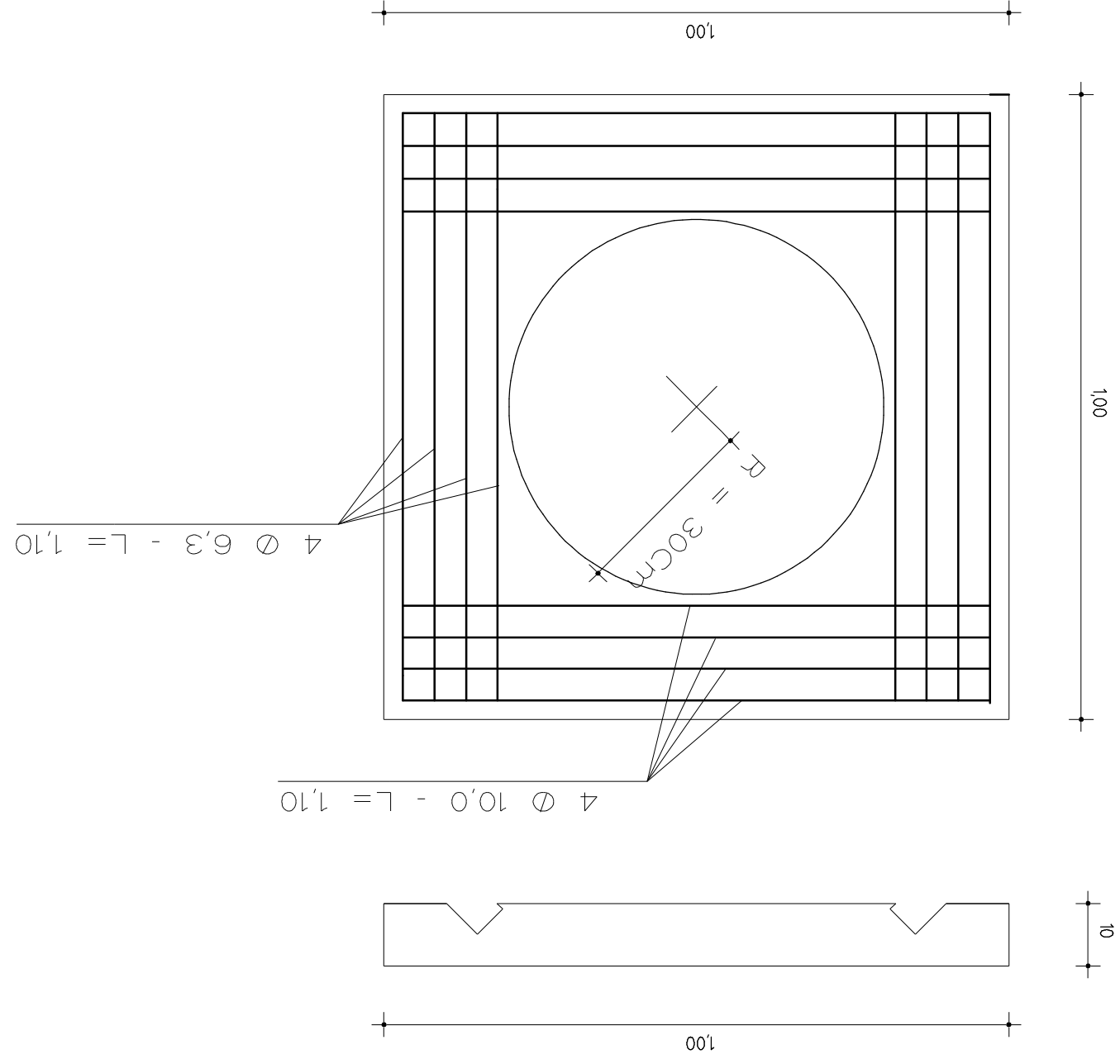
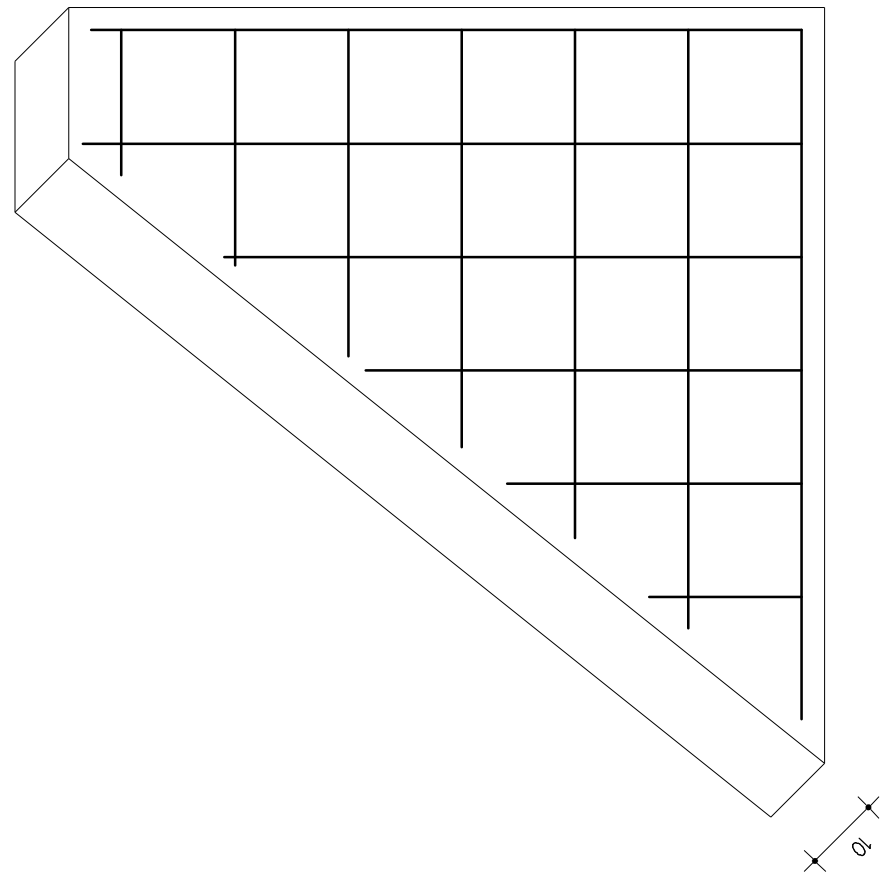


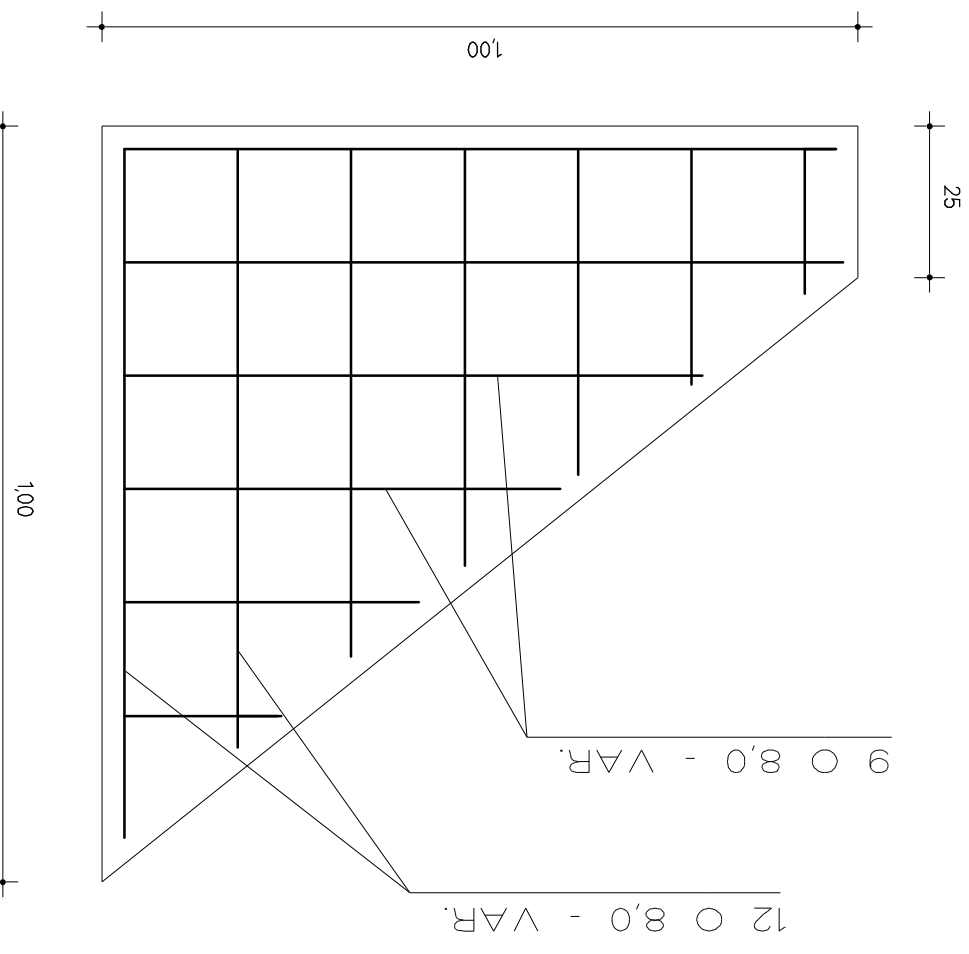
VISTA SUPERIOR.
 ESCALA: 1/10



VISTA SUPERIOR.
 ESCALA: 1/10



ALETAS NAS CABEÇAS DE BUIROS.
 CONCRETO ARMADO PRÉ-MOLDADO,
 EM INDUSTRIA DE ARTEFATOS DE CONCRETO.
 ESCALA: 1/10



ESCALA : INDICADAS
 AREA : 0,13m²
 DATA : MAIO/2024
 DESENHO : AIRTON
 ARQ.

ASSUNTO : CONSTRUÇÃO DE ALETAS EM CONCRETO ARMADO.

PROJETO :
 EXECUÇÃO :
 Eng^o CIVIL - CREA 008610
 CLAUDIO GOVULO

PREFEITURA :
 MAHER JABER
 PREFEITO MUNICIPAL

PREFEITURA MUNICIPAL DE BARRA DO QUARAÍ,
 SECRETARIA DE OBRAS, TRANSPORTE E TRANSITO



AIRTON - Desenho de Projetos
 airton_machado@uol.com.br
 Fone: (51) 9 915 7164

